

水冷式カメラハウジング



耐熱・防滴・防塵
オールステンレス構造
オーダー製作 (※1)

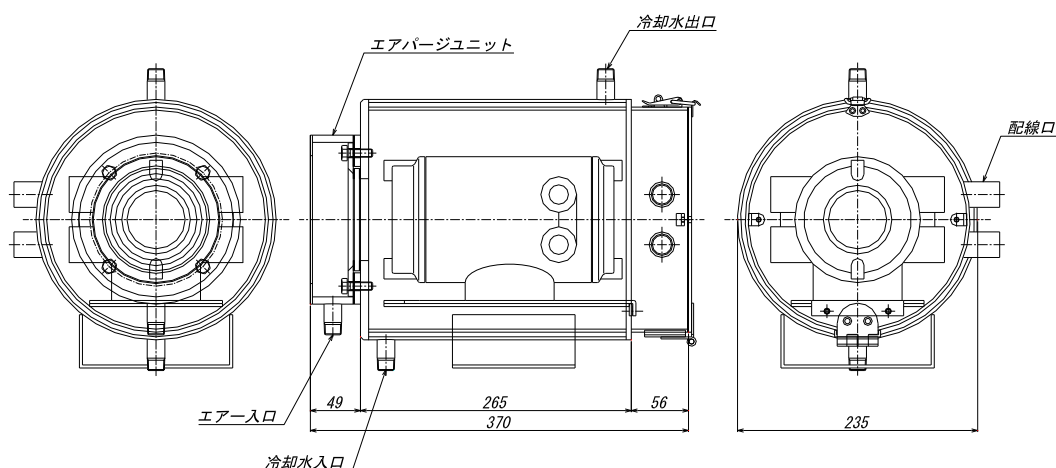
概要

高温炉内監視などビデオカメラによる遠隔監視を可能にするためのカメラハウジングです。ある一定の使用条件でお使いいただくと、ハウジング内の温度を 40℃以下に保持することが出来ます。

設置カメラの形状や雲台などに合わせて設計製作します。粉塵の多い環境ではエアパージュニット(エア吹き出し構造)を追加することで監視窓を清潔に保ちメンテナンスの手間も省くことが出来ます。

製品の詳しい仕様については、お気軽にお問い合わせください。

製作事例 1 エアパージ付きハウジングの一例

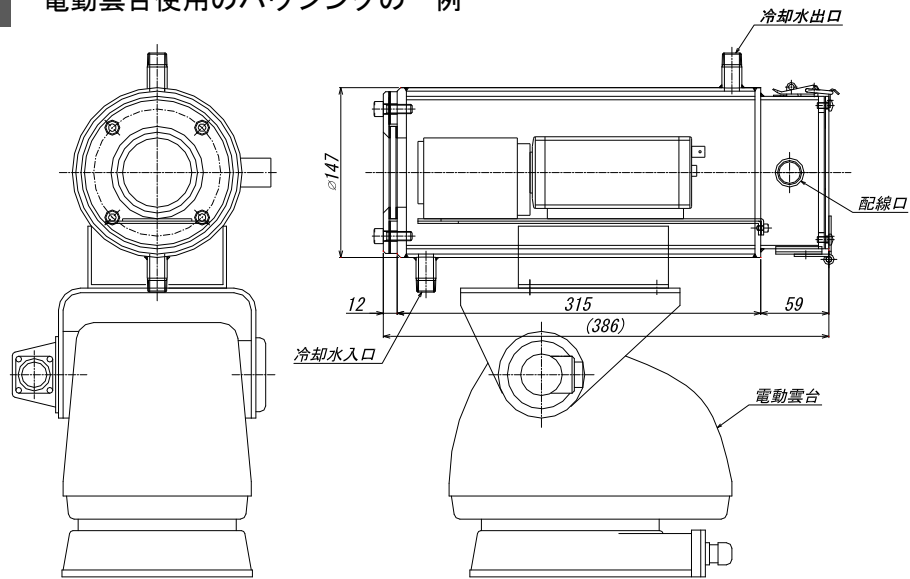


製品仕様

材 質	ボディ：SUS304 サイトグラス：パイレックス 前面部ガスケット：バルカー#1500 後面部ガスケット：シリコーン
本体重量	約17.8kg (カメラ重量は含まず)
本体寸法	φ235×370 (詳細寸法は別途)

製作事例 2

電動雲台使用のハウジングの一例



製品仕様

材 質	ボディ：SUS304 サイトグラス：パイレックス 前面部ガスケット：バルカー#1500 後面部ガスケット：シリコーン
本体重量	約10.3kg（カメラ重量は含まず）
本体寸法	φ147×386（詳細寸法は別途）

ご使用条件

外気温度100℃において

冷却水：流量2.5L/min以上 圧力0.7MPa以下 水温25℃以下 清浄な水であること
エアージ：流量50～200NL/min 圧力0.3MPa以下 温度25℃以下 クリーンエアであること
以上の条件において、ハウジング内温度40℃以下を確保します。（※2）



設置・使用上の注意

- ◆機械的振動や衝撃がある場所、漏水により重大な問題が発生する可能性がある場所、腐食性ガスなどの雰囲気内への設置は避けてください。
- ◆ご使用前には必ず、各配管及びハウジング本体に問題がないかご確認ください。
- ◆冷却水が止まりますとハウジングの内部温度が急激に上昇しますので、ご注意ください。
（センサによる冷却水の流量監視およびハウジング内の温度監視をお勧めします。）
- ◆配線取出口は水冷されておりませんので、配線類は耐熱仕様のものをお使いください。

※1. ご使用になるカメラや雲台の形状に合わせて設計しますので、別途御打ち合わせが必要になります。

※2. 温度はハウジング中心部の雰囲気温度です。

製品に関するお問い合わせ先

株式会社 五十鈴
<http://www.isuz.co.jp/>

〒243-0807 神奈川県厚木市金田 126-1
TEL：046-297-0120 FAX：046-297-7807
E-mail：sales@isuz.co.jp